

# Zasilacz Stałonapięciowy do LED LED60-12CV

# GOVENA



IP 40

SELV

CONSTANT  
VOLTAGE

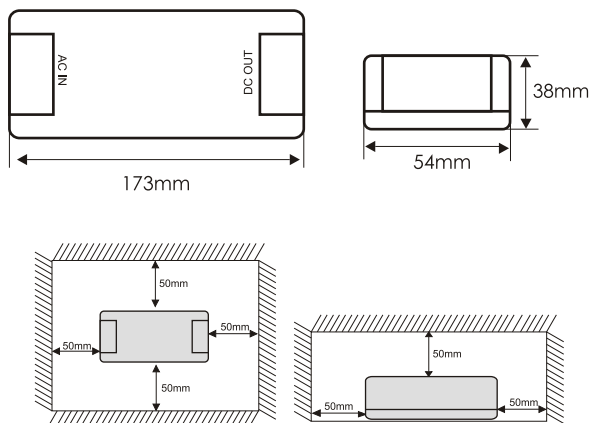


## Właściwości:

- Chłodzenie naturalne.
- 100% wyrobów testowane przy pełnym obciążeniu.
- Izolacja między obwodem pierwotnym, a wtórnym: 3,75 kV AC.
- Szerokie spektrum zabezpieczeń powracalnych obejmujących zabezpieczenie przeciążeniowe, zwarciove, przed wzrostem napięcia zasilania oraz temperaturowe.

## Informacje instalacyjne:

- Przewody wejściowe: H03VVH2-F 2x0.5<sup>2</sup> mm.
- Przewody wyjściowe: H03VVH2-F 2x1 mm<sup>2</sup>, (4x0.75 mm<sup>2</sup>, 6x 0.5 mm<sup>2</sup>)
- Maksymalna długość przewodów wyjściowych: 2m.
- Ilość terminali: wejściowe 4, wyjściowe 6.
- Wymiary : (L x W x H) 173mm x 54mm x 38mm.
- Waga: 290g.



SPECYFIKACJA			
WYJŚCIE	MOC ZNAMIONOWA	60W	
	NAPIĘCIE STAŁE	12V	
	ZAKRES PRĄDU WYJŚCIOWEGO W KTÓRYM NAPIĘCIE WYJŚCIOWE MA STAŁĄ WARTOŚĆ	0.5-5A	
	PRĄD ZNAMIONOWY	5A	
	ZAKRES MOCY WYJŚCIOWEJ	8-60W	
	TOLERANCJA NAPIĘCIA	± 2%	
	REGULACJA LINIOWA (Zmiany napięcia wyjściowego w zakresie napięcia sieci 185V-265V AC.)	± 1.5%	
	OPÓŹNIENIE WŁĄCZENIA	≤600ms/ 230VAC przy 100% obciążenia	
	WEJŚCIE	ZAKRES NAPIĘCIA	185 – 265VAC, 260 – 375VDC
CZĘSTOTLIWOŚĆ SIECI ZASILAJĄCEJ		50 – 60Hz	
WSPÓŁCZYNNIK MOCY (PF)		100% obciążenia, 230VAC	0.96
		dla 60-100% Obciążenia, 230VAC	≥ 0.9
SPRAWNOŚĆ		≥88%	
PRĄD WEJŚCIOWY		≤300mA	
PRĄD ROZRUCHOWY	< 25A		
POBÓR MOCY BEZ OBCIĄŻENIA	< 0.34W		
OTOCZENIE	TEMPERATURA PRACY $t_a$	od -20°C do +40°C	
	MAKS. TEMP. OBUĐOWY $t_c$ PODCZAS PRACY	80°C ± 10°C	
	WILGOTNOŚĆ PODCZAS PRACY	10-95% RH	

## ZGODNOŚĆ Z NORMAMI

EN61347-1  
EN61347-2-13  
EN55015  
EN61547  
EN61000-3-2  
LVD 2014/35/EU  
EMC 2014/30/EU  
ErP 2009/125/EC (Nr 278/2009, 1194/2012)  
RoHS 2011/65/EU  
RoHS 2015/863/EU

## Przykładowe podłączenie:

